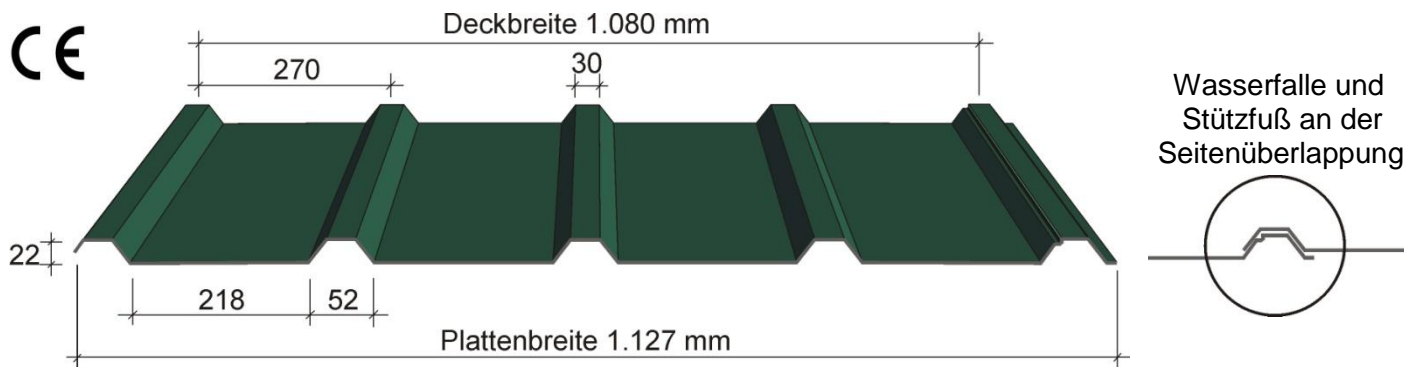
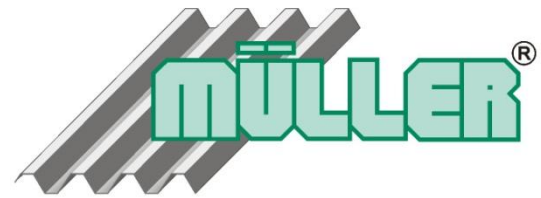
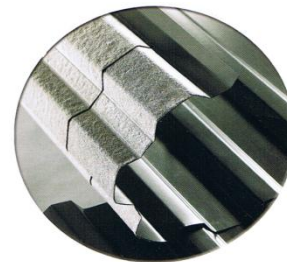
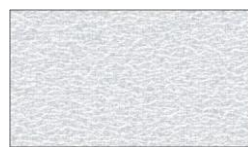


Stahl-Trapezprofil Siegener Pfanne 22 für Dach

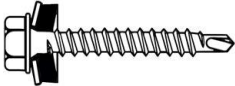
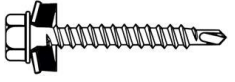
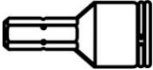
(auch mit Tropfschutzvlies)



Einsatzbereich: Dach
 Oberfläche: 25 µ Polyesterlack oder Aluzink 185+
 Stahlqualität: S280GD + 275 g/m² Verzinkung
 Materialdicken: 0,5 / 0,6 / 0,75 mm
 Gewicht: ca. 4,6 / 5,5 / 6,8 kg/m²
 Plattenlängen: 500 – 12.000 mm
 max. Stützweite: gemäß Belastungstabelle
 Verfügbarkeit: ca. 1 Woche
 Besonderheiten: Rückseitenschutzlack
 Standfuß für eine stabile Seitenüberlappung
 Wasserfalle an der Seitenüberlappung
Tropfschutzvlies optional

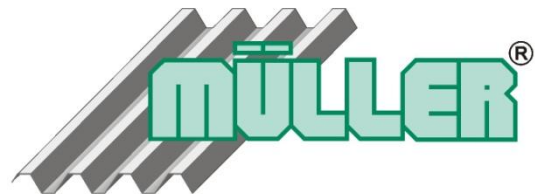


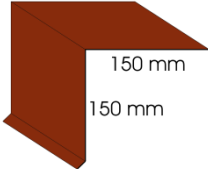
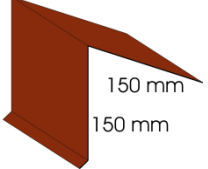
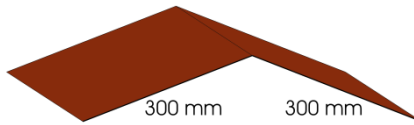
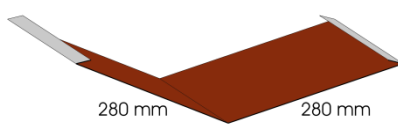
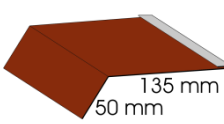
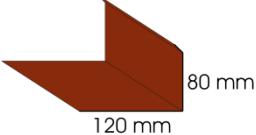
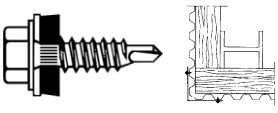
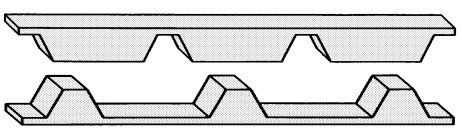

Weitere Farbtöne auf Anfrage!

Befestigung auf Holz	blank	farbig
Edelstahl-Bohrschraube Edelstahl-Bohrschraube 6,5 x 38 mm mit Scheibe und EPDM-Dichtung 16 mm für Untergurtmontage.	 -,26 €/Stück	-,29 €/Stück
Stahltrapezprofil-Bohrschraube verzinkte Bohrschraube 4,8 x 35 mm mit Scheibe und EPDM-Dichtung 14 mm für Untergurtmontage.	 -,19 €/Stück	-,22 €/Stück
Schraubhülse Schraubhülse mit Klemmvorrichtung	 9,95 €/Stück	

Je nach Pfettenabstand und Dachgröße beträgt die Befestigungsanzahl 4-6 Stück/m².

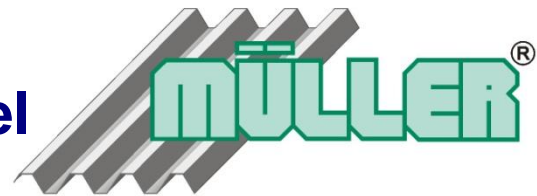
Formteile und Zubehör Siegener Pfanne 22 für Dach



<p>Formteile nach Wunsch auf Anfrage!</p>  <p>Ortgangsprofil</p>  <p>Pulldachabschluss</p>  <p>Flachfirsthaube (Dachneigung angeben)</p>  <p>Kehle (Dachneigungen angeben)</p>  <p>Rinneneinlauf (unter 7° Dachneigung)</p>  <p>Wandanschluss (evtl. Dachneigung angeben)</p> <p>Stahl-Flachtafel 1.230 mm breit</p>	<p>farbig</p> <p>7,90 €/m (Stüklänge 2.500 mm)</p> <p>13,50 €/m (Stüklänge 2.500 mm)</p> <p>6,90 €/m (Stüklänge 2.500 mm)</p> <p>60,00 €/Stück (Stüklänge 2.500 mm)</p>
<p>Formteil-Bohrschraube Bohrschraube 4,8 x 20 mm mit Scheibe und EPDM-Dichtung 14 mm zur Befestigung von Stahl-Formteilen.</p> 	<p>-,21 €/Stück</p>
<p>Profilfüllerleiste aus Polyäthylenschaum zum Schließen der Sicken – 1.080 mm lang.</p> <p>große Sicke (oben)</p> <p>kleine Sicke (unten)</p> 	<p>2,50 €/Stück</p>
<p>Lichtplatte Siegener Pfanne 22 PVC-hart hochtransparent Schlagzäh.</p>  <p>Plattenlängen bis 7.000 mm</p>	<p>23,95 €/m²</p>

Stahl-Profilbleche

VK-Preisliste für den Fachhandel




Frachtfrei!*

Profile Lagerware	10 - 25 m ²	26 - 50 m ²	51 - 150 m ²	Verfügbarkeit
STP 20 „25 µ Polyesterlack“ – 0,50 mm 	18,50 €/m ²	14,50 €/m ²	12,50 €/m ²	sofort
S 20/125 „50 µ Golden Oak“ – 0,75 mm  nur für Wand	28,90 €/m ²	24,90 €/m ²	22,50 €/m ²	sofort

STP 20 Lagerlängen 3.000, 4.000, 5.000, 6.000 und 7.000 mm. Zuschnitt 3,00 €/Stanzung.

S 20/125 Golden Oak Lagerlängen 2.000 und 3.000 mm. Kein Zuschnitt möglich.

Profile Kommissionsware	10 - 25 m ²	26 - 50 m ²	51 - 150 m ²	Verfügbarkeit
STP 20 / Pfanne 22 / SWP 18 / STP 35 / S 35/207 „25 µ Polyester / Aluzink“ – 0,50 mm	18,50 €/m ²	14,50 €/m ²	13,20 €/m ²	1 - 2 Wochen
S 35/190 „25 µ Polyester / Aluzink“ – 0,50 mm	19,20 €/m ²	15,20 €/m ²	13,90 €/m ²	1 - 2 Wochen
S 20/75 „25 µ Polyester“ – 0,50 mm 	19,90 €/m ²	15,90 €/m ²	14,50 €/m ²	1 - 2 Wochen
STP 20 / Pfanne 22 / SWP 18 / STP 35 / S 35/207 „25 µ Polyester / Aluzink“ – 0,60 / 0,63 mm	19,90 €/m ²	15,90 €/m ²	14,50 €/m ²	1 - 2 Wochen
S 35/190 „25 µ Polyester / Aluzink“ – 0,60 mm	20,60 €/m ²	16,60 €/m ²	15,30 €/m ²	1 - 2 Wochen
STP 20 / Pfanne 22 / SWP 18 / STP 35 / S 35/207 „25 µ Polyester / Aluzink“ – 0,75 mm	21,90 €/m ²	17,90 €/m ²	16,50 €/m ²	1 - 2 Wochen
S 35/190 „25 µ Polyester / Aluzink“ – 0,75 mm	22,60 €/m ²	18,60 €/m ²	17,30 €/m ²	1 - 2 Wochen
Aufpreis Tropfschutzvlies	+ 5,30 €/m ²	+ 5,10 €/m ²	+ 4,90 €/m ²	1 - 2 Wochen

Kommissionsware + 39 € Kleinmengenzuschlag bis 50 m²/Profil und Farbe.

Kurzlängenzuschlag < 2.000 mm 3,00 €/Platte.

Zubehörpreise – siehe technische Datenblätter.

*Bedingungen siehe Rückseite.

Anlieferungen in NDS, HB, HH Süd und NRW Nord (regional)

Die Lieferung erfolgt in Niedersachsen, Bremen, Hamburg Süd und Nordrhein-Westfalen Nord **frei Baustelle oder Lager** unabgeladen (ausgenommen Inseln ohne Brückenanbindung).
Faserzement-Wellplatten ab 100 m² werden entladen! Abladung anderer Produkte auf Anfrage.

Mindestabnahme von Profiltafeln bis 7,5 m Länge 3, über 7,5 m Länge 6 und über 10 m Länge 10 Platten/Profil (ausgenommen Lagerware – Mindestabnahme bis 12 m Länge 3 Platten/Profil).

Die Ware kann verpackt oder unverpackt sein. Standardverpackung auf Wunsch 39 €/Paket.

Anlieferungen überregional

195 € Frachtkostenpauschale. Die Lieferung erfolgt unabgeladen.

Nicht alle Produkte sind überregional lieferbar! Eine Lieferung von Aluzink-Dachrinnen ist nicht möglich. Ebenso Aluminium- und Stahl-Profiltafeln sowie Licht- und Stegplatten > 3 m Länge.

Mindestabnahme von Profiltafeln 3 Platten/Profil.
Verpackungskosten 39 € (ausgenommen Faserzement-Wellplatten).

Abholungen ab Werk Harpstedt

Lagerware ist nach vorheriger Anmeldung **sofort abholbereit!** Eine Mindestabnahmemenge gibt es nicht.

Kommissionsware ist erst nach Fertigmeldung abholbereit. Mindestabnahme von Profiltafeln bis 7,5 m Länge 3, über 7,5 m Länge 6 und über 10 m Länge 10 Platten/Profil.

Die Ware kann verpackt oder unverpackt sein. Standardverpackung auf Wunsch 39 €/Paket.

Grundsätzliche Bedingungen

Die Abrechnung aller Profile erfolgt nach Plattenbreite.

Die Abrechnung von Formteilen und Fassadenpaneelen in Fixlängen erfolgt in vollen Metern.

UV-Schutzverpackung für Licht- und Stegplatten 15 €/Paket.

Einwegpaletten 8,50 € pro angefangene 50 m² (nur bei Faserzement-Wellplatten).

Eventuelle Kleinmengen-, Kurz- und Fixlängenzuschläge sowie Schnittkosten siehe Preisliste.

Kleinstmengenzuschlag unter 10 m² + 39 €/Lieferung (entfällt bei Abholung ab Werk Harpstedt).

Ausschließliche Zubehörbestellung unter 200 € Netto-Auftragswert + 39 €/Lieferung (entfällt bei Abholung ab Werk Harpstedt).

Logistikpauschale 8,50 €/Auftrag.

Alle Preise zzgl. ges. Mehrwertsteuer.

Desweiteren gelten unsere allgemeinen Geschäftsbedingungen.

Gültig ab März 2018. Änderungen vorbehalten.