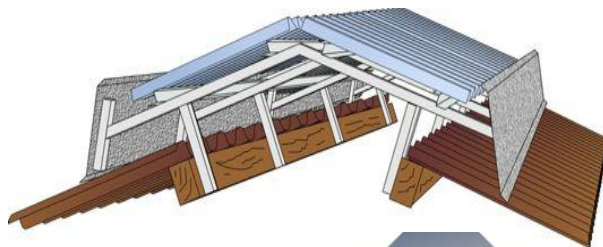


# Montageanleitung

## für Müller Licht- und Lüftungsfirst „Deluxe Agrar XXL“



### Wichtige Hinweise!

Die Auflagerkräfte des Müller Licht- und Lüftungsfirstes sind in die Bemessung der abzutragenden Dachpfetten mit zu berücksichtigen!

### Einleitung

Die richtige und technisch einwandfreie Anwendung der Produkte sowie die Beachtung der gültigen Unfallverhütungsvorschriften während der Montage unterliegen nicht unserer Kontrolle.

Unter Beachtung dieser Montageanleitung steht einer problemlosen und schnellen Montage nichts entgegen. Wir wünschen Ihnen also, auch für die Zukunft, viel Freude mit dem **Müller Licht- und Lüftungsfirst „Deluxe Agrar XXL“**.

### Lagerung (unbedingt sofort nach Anlieferung beachten!)

Nach Erhalt des Bausatzes sollten die gestapelten, blanken Aluminium-Profile (Windabweiser, Pfetten und Rahmen) sofort voneinander getrennt werden. Feuchtigkeit zwischen den gestapelten Profilen durch Regen, Kondensat oder Luftfeuchtigkeit könnte sonst eine unansehnliche Verfärbung (Brunnenschwärze) der Teile hervorrufen.

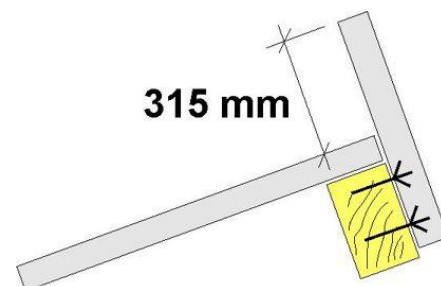
Die Lichtplatten **niemals** im Stapel der direkten Sonneneinstrahlung oder starker Wärme aussetzen – Hitzestau – Brennglaseffekt. Verformungen sind die Folge!

Bei Zwischenlagerung oder Vorhalten auf der Baustelle sind alle Teile mit einem lichtundurchlässigen Material abzudecken gegen Nässe zu schützen sowie Wind und Sturm zu sichern. Werkseitige Paketumhüllungen dienen als Transportschutz und sind nicht zur Lagerung geeignet.

Die Lagerung über einen längeren Zeitraum sollte jedoch „unter Dach“ erfolgen.

### Montage

1. Erstes und letztes Al-Stützenpaar beim MLL 60 bis 250 mit jeweils zwei und beim MLL 300 bis 400 mit jeweils drei Edelstahl-Bohrschrauben 6,5 x 65 mm an den Holzpfetten so befestigen, dass die Stützen 315 mm über die vorhandene Dacheindeckung hinausstehen (siehe Bild). **Besitzt Ihre Dacheindeckung eine Profilhöhe von mehr als 7 cm, die Firstpfetten weniger als 14 cm Höhe oder sind aus Metall, dann halten Sie bitte vor Montagebeginn mit uns Rücksprache.**

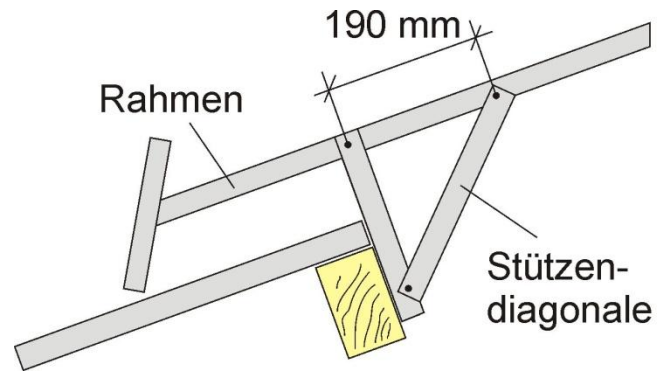


2. Schnur spannen und alle anderen Stützen ausrichten und ebenfalls mit je 2 bzw. 3 Bohrschrauben befestigen. Der Stützenabstand ist unbedingt einzuhalten und beträgt beim Deluxe Agrar XXL **MLL 60 bis 200 - 1440 mm** (Mitte Stütze bis Mitte Stütze) und beim **MLL 225 bis 400 - 960 mm**.

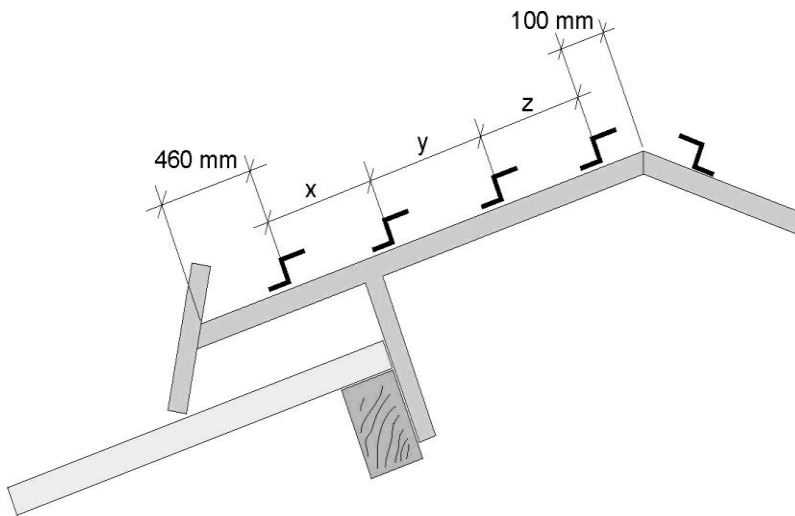
Wünschen Sie einen kleinen seitlichen Überstand der Lichthaube, ist der Stützenabstand des ersten und letzten Feldes diesem entsprechend zu verringern (max. 100 mm Überstand).

3. Nun die geschweißten Al-Rahmen auflegen, ebenfalls mittels Schnur ausrichten und an jeder Al-Stütze mit zwei SX5 Edelstahl-Bohrschrauben ohne Vorbohren befestigen.

4. Jetzt wird die Stützenverstärkung eingebaut. Sie wird diagonal zwischen Stütze und Rahmen an jeder Seite mit zwei SX5 Bohrerschrauben befestigt (siehe Skizze).



5. Al-Z-Pfetten gemäß Skizze auf den Rahmen legen und pro Auflager mit zwei SX5 Bohrerschrauben befestigen. Die Überlappung der Pfetten beträgt 120 mm und befindet sich genau auf einem Rahmen. Achten Sie auf die richtige Firstgröße und Anzahl der Pfettenreihen pro Seite.



Deluxe Agrar XXL 60 bis 160  
**zwei** Z-Pfetten pro Seite

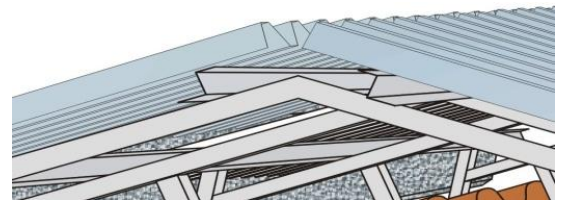
Deluxe Agrar XXL 180 bis 300  
**drei** Z-Pfetten pro Seite (Abstand  $x = y$ )

Deluxe Agrar XXL 350 und 400  
**vier** Z-Pfetten pro Seite (Abstand  $x = y = z$ )

6. Die Lichtplatten 15 mm aus der Firstspitze auf die Al-Z-Pfetten legen. So entsteht der zusätzliche Abluftspalt von ca. 20 mm Breite. Die Lichtplatten besitzen eine Seitenüberlappung von 5 cm (siehe Skizze).

Dann werden die Lichtplatten auf allen Pfetten in jedem 2. Untergurt mit SX5 Edelstahl-Bohrschrauben befestigt.

**Achtung!** Die Lichtplatten wegen der Coextrusion **niemals** andersherum montieren!



7. Al-Sturmwinkel auf die Windabweiserhalter auflegen, dann die Al-Windabweiser (Verstärkungssicke nach unten) ausrichten und mit jeweils 4 SX5 Bohrerschrauben pro Halter befestigen. Die obere Bohrerschraube so hoch ansetzen, dass der Sturmwinkel mit befestigt wird. Die Überlappung der Sturmwinkel sowie Windabweiser beträgt wie bei den Pfetten 120 mm und befindet sich genau auf einem Windabweiserhalter. Zum Abschluss werden die Windabweiser nun noch jeweils mit einer Schraube genau zwischen den Rahmen am Sturmwinkel befestigt, um Geräusche bei Wind zu vermeiden.

